

ROCKWOOL COLDFIXX

Brandveiligheid

Rockwool rotswol is perfect bestand tegen vuur en verdraagt temperaturen tot boven de 1000 °C. Onder brandbelasting blijft de rotswol structuur intact. Rockwool rotswol blijft isoleren en de draagconstructie beschermen. De brandveilige Rockwool producten geven geen aanleiding tot het ontstaan van een brand en leveren ook geen bijdrage aan de brandlast. Branduitbreiding kan door een juiste toepassing van Rockwool rotswol voorkomen worden. Rockwool rotswol voldoet volgens de nieuwe Europese brandklasse aan de allerhoogste eisen, omdat Rockwool rotswol op geen enkele manier een bijdrage levert aan brand. Rockwool rotswol veroorzaakt geen plotselinge vlamoverslag (flash-over), veroorzaakt nauwelijks rookproductie en geen druppelvorming. Rockwool Coldfixx voldoet aan EUROCLASS A2-s1, d0 volgens NBN EN 13501-1.

Vocht

Rockwool dakisolatieplaten zijn waterafstotend, niet-hygroscopisch en niet-capillair.

Verwerking

Aandachtspunten

- De met glasvlies beklede zijde naar boven verwerken;
- Uitsluitend aanbrengen op een droge ondergrond. Indien nodig losliggend vuil verwijderen;
- Bij isolatie in meerdere lagen, de plaatnaden laten verspringen met de onderliggende laag;
- Droog verwerken en maatregelen nemen dat tijdens en na plaatsing vochtinsluiting is uitgesloten. Niet méér dakisolatieplaten plaatsen dan op dezelfde werkdag kan worden afgedicht;
- Bij overmatige belasting tijdens de uitvoering dienen de dakisolatieplaten aanvullend beschermd te worden door het aanbrengen van multiplex platen.

Plaatsing

Het is belangrijk Rockwool dakisolatieplaten zo nauwsluitend mogelijk en in verband te leggen, bij voorkeur halfsteens. Dankzij de goede dimensiestabiliteit blijven de naden gesloten. Maak de platen op maat met een zaag en werk daarmee langs een rechte lat of rei. Verwerk geen beschadigde platen. De platen moeten altijd in de lengte haaks op de cannelure-richting van het staaldak worden gelegd.

Afmetingen

Voor actuele afmetingen en verpakkingseenheden zie de Rockwool prijslijst.

Verpakking

Rockwool Coldfixx wordt geleverd op stroken en verpakt in stretchfolie. Neem voor meer informatie contact op met de afdeling Customer Service: 02/715.68.05

Transport en opslag

Rockwool Coldfixx moet worden beschermd tegen weersinvloeden en vrij van de grond worden opgeslagen. Verpakkingen die langer dan 1 week worden opgeslagen in de open lucht of bij continue neerslag dienen aanvullend te worden beschermd. Niet meer dan 2 verpakkingen op elkaar stapelen.

Milieu

Rockwool Coldfixx is volledig recycleerbaar. Rockwool heeft zich ertoe verplicht actief zorg te dragen voor het milieu. Daartoe heeft Rockwool sterk geïnvesteerd in milieuvorzieningen en daarmee het productieproces ingrijpend gewijzigd. De productie uitval wordt door een recyclagesysteem teruggevoerd in het productieproces. Het moderne productiecentrum van Rockwool heeft een lage milieubelasting. Dankzij een landelijk retoursysteem en een eigen recyclagefabriek is het grondstoffenverbruik met maar liefst 40% gedaald.

Technische Helpdesk

Voor technische vragen over isoleren kunt u tijdens kantooruren terecht op telefoonnummer 02/715.68.05

Certificering

- ATG certificatie in aanvraag;
- CE gemarkeerd en Keymark gecertificeerd.

Bestek

Voor bestekken verwijzen wij naar de bestekservice die oproepbaar is via www.rockwool.be.

Rockwool N.V.
Cluster Park - Romboutsstraat 7
1932 Zaventem
Telefoon 02/715.68.05 - Fax 02/715.68.70
info@rockwool.be - www.rockwool.be

Productwijzigingen zijn voorbehouden zonder voorafgaande berichtgeving. Rockwool kan geen aansprakelijkheid aanvaarden voor de eventuele aanwezigheid van (zet)fouten en onvolledigheden.



ROCKWOOL COLDFIXX Isolatie voor platte daken



Productomschrijving

Drukvraste dakisolatieplaat van rotswol geschikt voor koudverkleefde dakafdichtingssystemen. Geïntegreerde harde toplaag door gepatenteerd Dual Density Technology.

Toepassing

Koudverkleefing van zowel kunststof als bitumeneuze afdichtingsmembranen.



CREATE AND PROTECT

CREATE AND PROTECT

ROCKWOOL COLDFIXX

Productvoordelen

Thermisch

- Natuurlijk materiaal met sterk isolerende werking en zonder drijfgassen waardoor Rockwool Coldfixx haar isolerend vermogen in de loop der jaren behoudt;
- Dimensiestabiele platen die niet krimpen of schotelen door verschillen in temperatuur of vochtigheid. Hierdoor ontstaan geen koudebruggen of spanningen in de dakafdichting;
- Hoge warmtecapaciteit, waardoor opwarming van het dak wordt tegengegaan. De temperatuur binnen in het gebouw zal minder snel oplopen in de zomer en daalt minder snel in de winter (faseverschuiving).

Akoestiek

- Optimale geluidsisolatie door geluidabsorberende werking van rotswol.

Brandveiligheid

- Rockwool Coldfixx is ingedeeld in EUROCLASS A2-s1, d0 volgens NBN EN 13501-1;
- Veroorzaakt geen flash-over;
- Minimale bijdrage aan vuurbelasting van een gebouw;
- Minimale rookproductie en géén giftige gassen bij een eventuele brand;
- Géén druppelvorming, waardoor geen nieuwe brandhaarden ontstaan.

Beloopbaarheid

- Goed beloopbare dakisolatieplaat;
- Ponsweerstand minimaal 200 kPa;
- Drukvastheidsklasse UEAtc-C.

Verwerking

- Snel en makkelijk verwerkbaar;
- Rechtstreekse koudverkleving op het glasvlies;
- Dampdrukverdelende laag overbodig door dampopenheid rotswol;

Algemene eigenschappen Rockwool rotswol

- onbrandbaar, veroorzaakt nauwelijks rookontwikkeling en veroorzaakt geen giftige gassen;
- waterafstotend, niet-hygroscopisch en niet-capillair;
- isolatie met een dampdiffusiegetal $\mu \leq 1,3$;
- geluidsisolerend en heeft uitstekende geluidabsorberende eigenschappen;
- chemisch neutraal en veroorzaakt of bevordert geen corrosie;
- volledig recycleerbaar;
- vormvast en niet onderhevig aan krimp of uitzetting;
- geen voedingsbodem voor schimmels.

Technische gegevens

Warmtegeleidingscoëfficiënt: $\lambda_D = 0,040$ W/m.K, bepaald volgens NBN EN 13162.

Tabel 1. R_D -waarden Rockwool Coldfixx

Dikte	60	70	80	90	100	110
R_D (m ² .K/W)	1,50	1,75	2,00	2,25	2,50	2,75
Dikte	120	130	140	150	160	-
R_D (m ² .K/W)	3,00	3,25	3,50	3,75	4,00	-

Voor alle thermische berekeningen kunt u op www.rockwool.be het programma Rockwool U-Calc online raadplegen.

Tabel 2. Prestaties Rockwool Coldfixx

	Waarde	Bepalingmethode
Druksterkte bij 10% vervorming (kPa)	Min. 60	NBN EN 826
Delaminatie (kPa)	Min. 15	NBN EN 1607
Ponsweerstand (kPa)	Min. 200	NBN EN 12430
Drukvastheidsklasse	C	UEAtc 4.5.1
Uitkraging		
Isolatie dikte < 80 mm	150 mm	UEAtc 4.5.2
Isolatie dikte \geq 80 mm	2 x dikte	UEAtc 4.5.2
Vrije overspanning	3 x dikte	UEAtc 4.5.3

Windbelasting

Rockwool onderwerpt haar isolatieproducten voor platte daken aan windsimulatietesten conform Europese richtlijnen. De testresultaten worden met behulp van veiligheidsfactoren omgezet in rekenwaarden.

Tabel 3. Windweerstand Rockwool Coldfixx met koud verkleefde dakafdichtingsmembranen

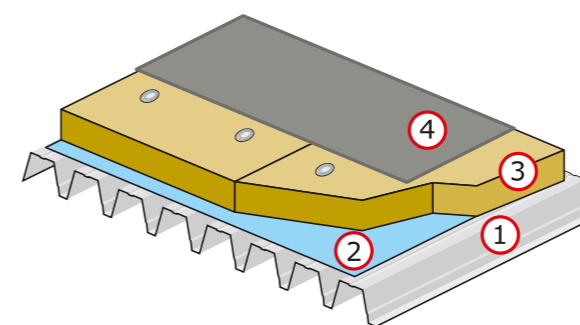
Maximale rekenwaarde Q_r windweerstand totaal systeem is laagste waarde uit (1) en (2)

Isolatiesysteem	
Bevestiging	Windweerstand [1]
V	max. 625 N per bevestiging (SFS)
V	max. 450 N per bevestiging (TV 239)
Cs (Rockwool Daklijm 300) 500g/m ²	3.700 Pa
Cs (INSTA-STIK) 125 g/m ²	3.000 Pa
Cs/Cs (INSTA-STIK) 150 g/m ²	3.000 Pa
Cs (INSTA-STIK) 250 g/m ²	5.300 Pa
Cs/Cs (INSTA-STIK) 150 g/m ²	5.300 Pa
V/Cs (INSTA-STIK) 150 g/m ²	5.300 Pa
C (DERBISEAL S) 1200 g/m ²	3.300 Pa

Dakafdichtingssysteem		
Bevestiging	Windweerstand [2]	
TC (Eb)	EPDM Resitrix SKW	5.330 Pa
	hechtprimer FG 35, 300 g/m ²	
TC (Eo)	EPDM Firestone RubberGard	4.000 Pa
	contactlijm Bonding Adhesive, 430 g/m ²	
TC (Pc)	PVC Alkorplan A 35179	5.000 Pa
	PU-lijm ALKORPLUS 81068, 480 g/m ²	
PC (Eo)	EPDM hertalan easy cover FR	2.670 Pa
	PU-lijm ks143, 220 g/m ²	

Voorbeeld constructies

Dakopbouw op dakvloer in geprofileerde staalplaten



- Dakvloer in geprofileerde staalplaten, dikte 0,75 mm / $R = 0,000$ m².K/W;
- Dampscherm, bijvoorbeeld PE-folie / $R = 0,001$ m².K/W;
- Rockwool Coldfixx mechanisch bevestigd⁽¹⁾⁽²⁾;
- Dakafdichting éénlaags kunststof / $R = 0,007$ m².K/W, koud verkleefd met kunststoflijm.

⁽¹⁾ Telescopische drukverdeelplaatjes (kunststof tule bevestigers) met stalen schroeven.

⁽²⁾ Stalen drukverdeelplaatjes met stalen schroeven.

[1] [2] Correctie op de U-waarde voor mechanische bevestigingen door de isolatie: ΔU_i is o.a. afhankelijk van het type bevestiging (materiaal, diameter, bevestigingslengte door de isolatie), het aantal bevestigingen per m² en de verhouding tussen de thermische weerstand van de doorboorde isolatie R_i tot de totale thermische weerstand R_T .

Tabel 4a. U-waarden- dakopbouw op geprofileerde staalplaten met Rockwool Coldfixx ($\lambda_D = 0,040$ W/m.K), kunststof tule bevestigers* met stalen schroeven, 4 stuks per m², dampscherm PE-folie en kunststofdakafdichtingsmembraan, koud verkleefd met kunststoflijm.

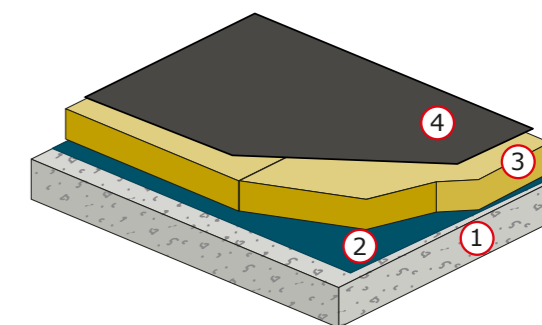
Dikte	60	80	90	100	110
U (W/m ² .K)	0,66	0,50	0,44	0,40	0,36
Dikte	120	130	140	150	160
U (W/m ² .K)	0,33	0,31	0,29	0,27	0,25

[*] Lengte tule: 30 mm bij isolatiedikte 60 t/m 80 mm, 60 mm bij isolatiedikte 90 t/m 120 mm, 90 mm bij isolatiedikte 130 t/m 160 mm, 120 mm bij isolatiedikte 180 mm

Tabel 4b. U-waarden- dakopbouw op geprofileerde staalplaten met Rockwool Coldfixx ($\lambda_D = 0,040$ W/m.K), met stalen schroeven, 4 stuks per m², dampscherm PE-folie en kunststof dakafdichtingsmembraan, koud verkleefd met kunststoflijm.

Dikte	60	80	90	100	110
U (W/m ² .K)	0,68	0,51	0,46	0,41	0,38
Dikte	120	130	140	150	160
U (W/m ² .K)	0,34	0,32	0,30	0,28	0,26

Dakopbouw op dakvloer in beton

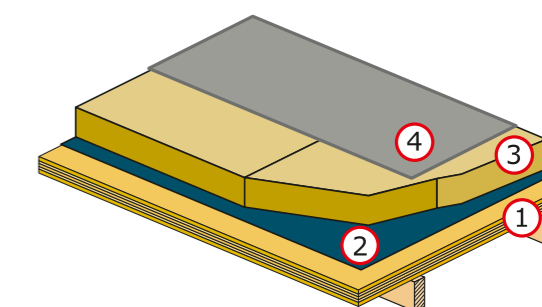


- Dakvloer in beton, dikte 200 mm / $R = 0,100$ m².K/W;
- Dampscherm, bijvoorbeeld V3 / $R = 0,015$ m².K/W, gekleefd;
- Rockwool Coldfixx, gekleefd;
- Dakafdichting tweelaags bitumineus / $R = 0,035$ m².K/W, koud verkleefd met bitumineuze koudlijm.

Tabel 5. U-waarden betonnen dakvloer met Rockwool Coldfixx ($\lambda_D = 0,040$ W/m.K), 2-laagse bitumineuze dakafdichting, koud verkleefd met bitumineuze koudlijm.

Dikte	60	80	90	100	110
U (W/m ² .K)	0,59	0,46	0,41	0,37	0,34
Dikte	120	130	140	150	160
U (W/m ² .K)	0,31	0,29	0,27	0,25	0,24

Dakopbouw op dakvloer in houten platen



- Dakvloer in multiplex platen, dikte 22 mm / $R = 0,110$ m².K/W;
- Dampscherm, bijvoorbeeld V3 / $R = 0,015$ m².K/W, gekleefd;
- Rockwool Coldfixx, gekleefd;
- Dakafdichting: éénlaags kunststof / $R = 0,007$ m².K/W, koud verkleefd met kunststoflijm.

Tabel 6. U-waarden houten dakvloer met Rockwool Coldfixx ($\lambda_D = 0,040$ W/m.K), kunststof dakafdichting, koud verkleefd met kunststoflijm.

Dikte	60	80	90	100	110
U (W/m ² .K)	0,60	0,46	0,41	0,37	0,34
Dikte	120	130	140	150	160
U (W/m ² .K)	0,32	0,29	0,27	0,25	0,24