

# Rapport

## Laboratorium voor Akoestiek

bepaling van de lucht- en contactgeluidisolatie van diverse  
houten vloer / dakconstructies

Rapportnummer A 1376-1 d.d. 24 augustus 2004  
(blz 34 en 54 van A 1376-1)

Opdrachtgever: Rockwool Benelux b.v.  
Postbus 1160  
6040 KD ROERMOND

Rapportnummer: A 1376-1

Datum: 24 augustus 2004

Ref.: TS/EH/A 1376-1-RA

Lid ONRI  
ISO-9001: 2000 gecertificeerd

Peutz bv  
Paletsingel 2, Postbus 696  
2700 AR Zoetermeer  
Tel. (079) 347 03 47  
Fax (079) 361 49 85  
info@zoetermeer.peutz.nl

Peutz bv  
Lindenlaan 41, Molenhoek  
Postbus 66, 6585 ZH Mook  
Tel. (024) 357 07 07  
Fax (024) 358 51 50  
info@mook.peutz.nl

Peutz GmbH  
Kolberger Strasse 19  
40599 Düsseldorf  
Tel. +49 211 999 582 60  
Fax +49 211 999 582 70  
dus@peutz.de

Peutz S.A.R.L.  
34 Rue de Paradis  
75010 Paris  
Tel. +33 1 452 305 00  
Fax +33 1 452 305 04  
peutz@club-internet.fr

Peutz bv  
PO Box 32268  
London W5 2ZA  
Tel. +44 20 88 10 68 77  
Fax +44 20 88 10 66 74  
peutz.london@fiscali.co.uk

[www.peutz.nl](http://www.peutz.nl)

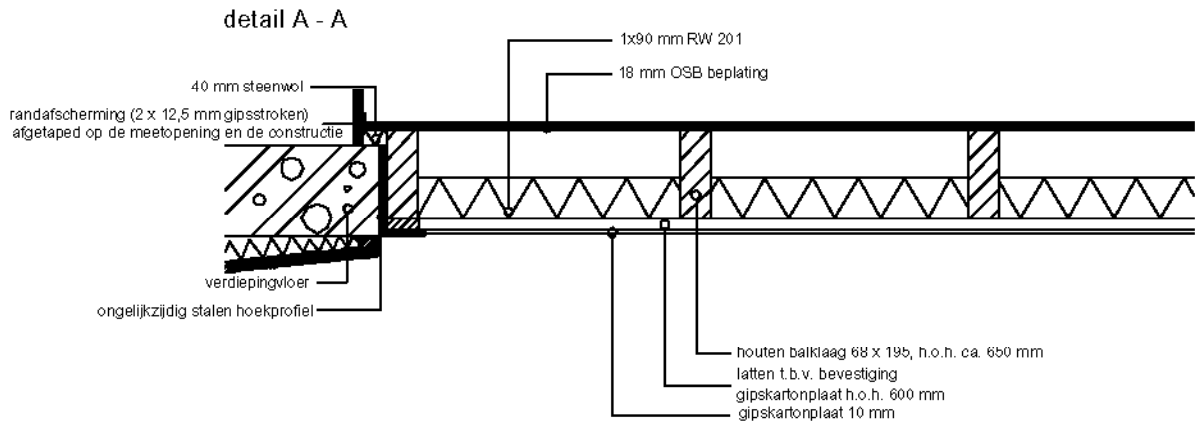
Opdrachten worden aanvaard  
en uitgevoerd volgens de  
'Regeling van de verhouding  
tussen opdrachtgever en  
adviserend ingenieursbureau'  
(RVOI-2001). Ingeschreven  
KvK onder nummer 12028033.  
BTW identificatienummer  
NL004933837B01

## LUCHTGELUIDISOLATIE VAN EEN SCHEIDINGSCONSTRUCTIE CONFORM ISO 140-3:1995

opdrachtgever: Rockwool Benelux bv



onderzochte constructie: variant D2



volume zendvertrek: 102 m<sup>3</sup>

volume ontvangvertrek: 115 m<sup>3</sup>

oppervlakte proefvloer: 16 m<sup>2</sup>

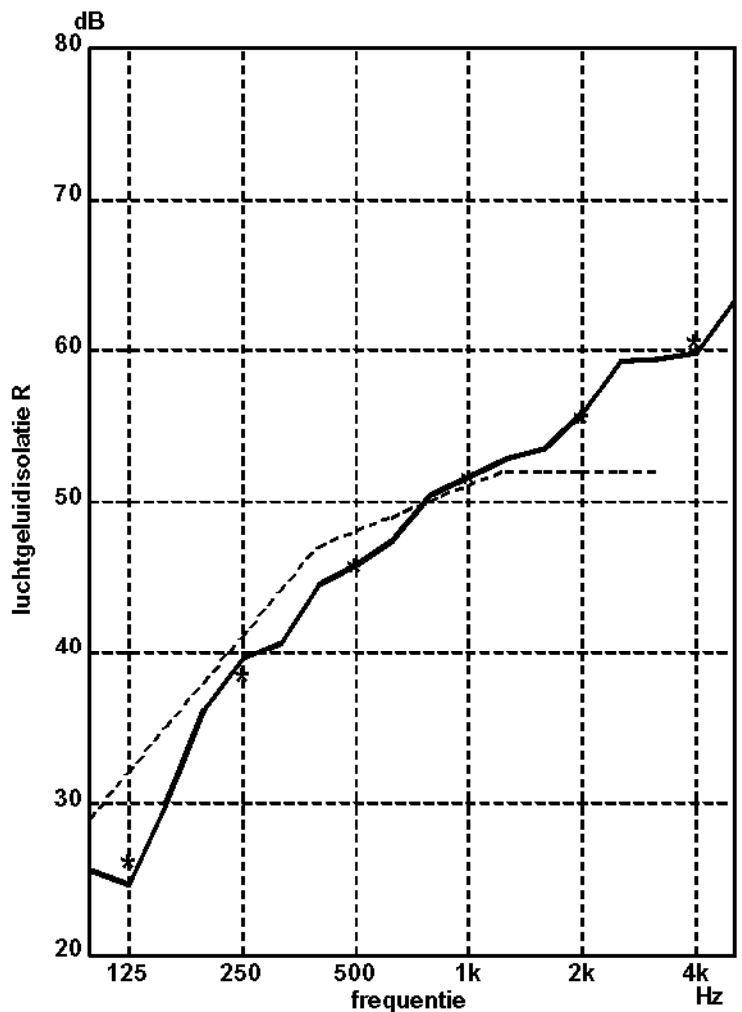
gemeten in: laboratorium

signaal: breedband ruis

bandbreedte: 1/3 octaaf

ISO 717-1:1996

**R<sub>w</sub>(C;C<sub>tr</sub>) = 48(-3;-8) dB**



— 1/3 oct.

\* 1/1 oct

----- ref. curve (ISO 717)

	125	250	500	1k	2k	4k
1/3 oct.	25.5	36.3	44.5	50.4	53.4	59.4
	24.6	39.5	45.8	51.6	55.8	59.8
	30.0	40.6	47.4	52.8	59.2	63.2
1/1 oct.	26.1	38.4	45.7	51.5	55.5	60.5

publicatie is slechts toegestaan in de vorm van dit gehele blad

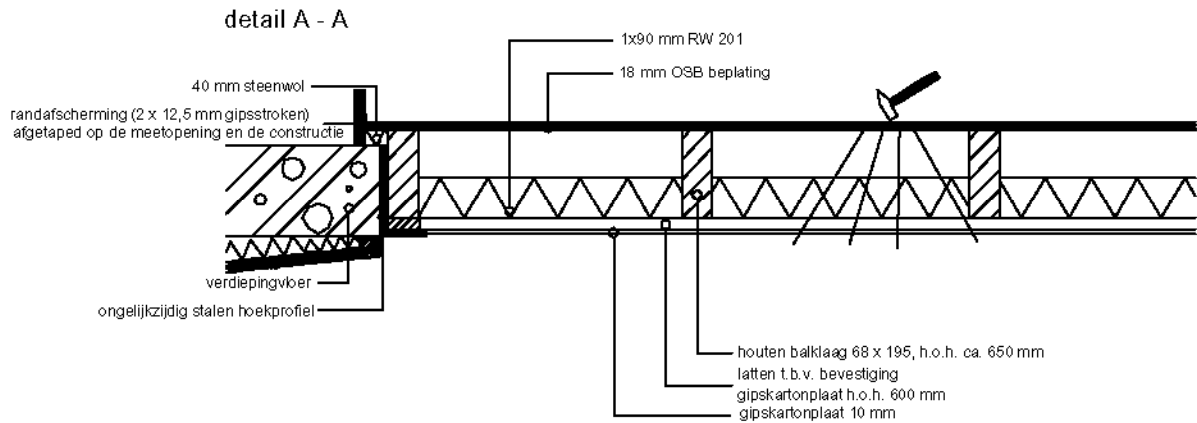
Mook, 21-04-2004

GENORMEERD CONTACTGELUIDNIVEAU  $L_n$  VAN EEN VLOER CONFORM ISO 140-6:1998

opdrachtgever: Rockwool Benelux B.V.



onderzochte constructie: Variant D2



volume ontvangvertrek:  $115 \text{ m}^3$

oppervlakte vloer:  $16 \text{ m}^2$

gemeten in: laboratorium

signaal: hamerapparaat

bandbreedte: 1/3 octaaf

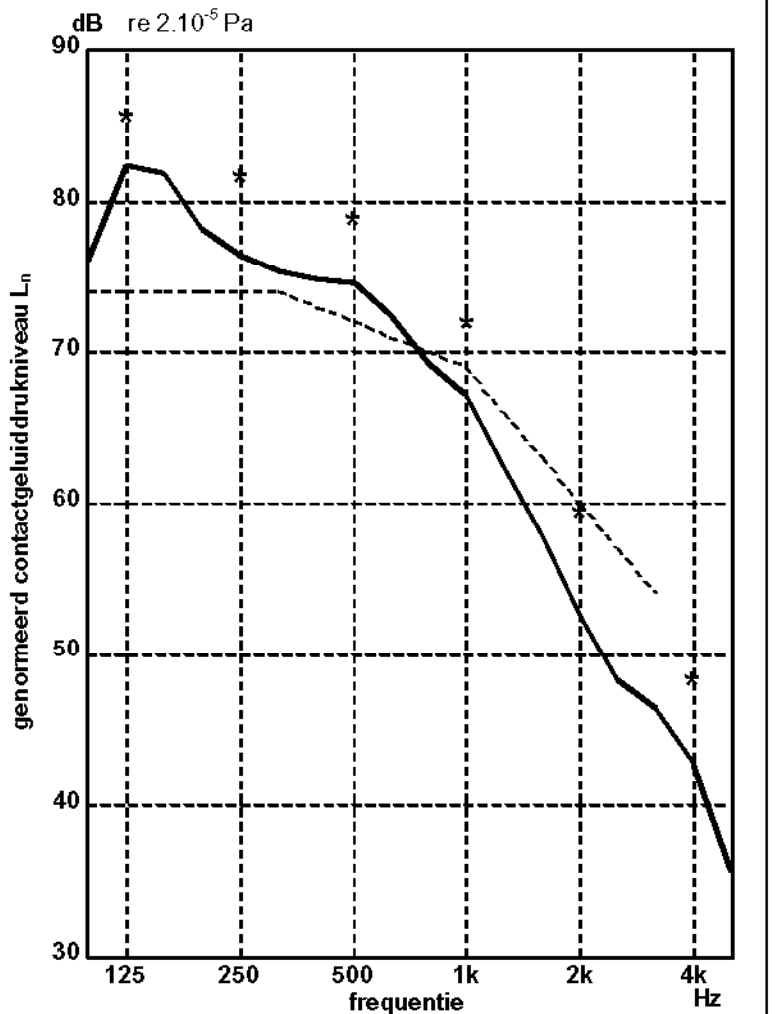
$A_0 = 10.0 \text{ m}^2$

ISO 717-2:1996

$L_{n,w}(C_1) = 72(1) \text{ dB}$

NEN 5079:1990

$l_{co,lab} = -14 \text{ dB}$



— 1/3 oct.

\* 1/1 oct

----- ref. curve (ISO 717)

	125	250	500	1k	2k	4k
1/3 oct.	76.1	78.1	74.8	69.3	57.9	46.4
	82.4	76.4	74.5	67.2	52.6	42.8
	81.8	75.4	72.4	62.4	48.2	35.7
1/1 oct.	85.6	81.6	78.8	71.9	59.4	48.2

publicatie is slechts toegestaan in de vorm van dit gehele blad

Mook, 21-04-2004