

ROCKWOOL

Industrieweg 15
6040 KD - ROERMOND
PAYS-BAS

Nos réf. : RM/AB/xb

Liège, le 6 mars 2008.

Concerne : Avis technique 2007-L-147A.
Evaluation de la résistance au feu de calfeutrement de canalisations non combustibles
réalisés par des coquilles d'isolation Rockwool.

AVIS TECHNIQUE

1. Introduction

A la demande de Rockwool Technical Insulation à Roermond, Pays-Bas, nous avons examiné les rapports d'essais repris au § 2.1 et en annexe, essais qui ont été réalisés sur des calfeuttements dans le laboratoire MPA/NRW à Erwitte et IBMB/MPA à Braunschweig en Allemagne suivant la norme allemande DIN 4102 Teil 11. La société a déclaré avoir le droit d'exploiter les résultats de ces essais. Le TNO à Delft au Pays-Bas avait établi un rapport d'évaluation TNO rapport 2006-CVB-R0252 pour Rockwool, sur base de ces essais allemands.

A titre de vérification, un essai a été réalisé au TNO conformément à la norme européenne prEN 1366-3-2006. Sur base de l'analyse de tous ces documents, les détails de calfeutrement permettant de satisfaire à la norme NBN 713-020 ont pu être définis dans les figures reprises dans ce rapport.

Rue de Paris 15
B - 4020 LIEGE
Tel. 04 340 42 70
Fax: 04 340 42 79

Ottergemsesteenweg 439 - bus 11
B - 9000 GENT
Tel. 09 240 10 80
Fax: 09 240 10 85

Banque Fortis à Liège 240-0015857-50 Fortis Bank te Luik

Siège social: avenue de la Toison d'Or 87, 1060 Bruxelles - Sociale zetel: Guldenvlieslaan 87, 1060 Brussel

TVA BE 434.019.867 BTW

2. Base d'évaluation.

2.1 Essais antérieurs.

Des essais ont été réalisés suivant la norme allemande DIN 4102, Teil 11. Les résultats de ces essais sont résumés dans l'annexe A :

Tableau A1	- MPA/NRW Prüfzeugnis Nr. 210003370, d.d. 30-01-2004
Tableau A2	- MPA/NRW Prüfzeugnis Nr. 210003370-1, d.d. 05-03-2004
Tableau A3	- IBMB/MPA Prüfzeugnis Nr. 3700/3980, d.d. 16-08-2000
Tableau A4	- IBMB/MPA Prüfzeugnis Nr. 3715/4130, d.d. 16-08-2000
Tableau A5	- IBMB/MPA Prüfzeugnis Nr. 3739/0544, d.d. 06-12-2004
Tableau A6	- IBMB/MPA Prüfzeugnis Nr. 3742/0574, d.d. 10-12-2004
Tableau A7	- IBMB/MPA Prüfzeugnis Nr. 3260/5564, d.d. 27-06-2005
Tableau A8	- IBMB/MPA Prüfzeugnis Nr. 3283/7755 - CR, d.d. 18-01-2006
Tableau A9	- IBMB/MPA Prüfzeugnis Nr. 3252/3475 - CR, d.d. 18-01-2006
Tableau A10	- IBMB/MPA Prüfzeugnis Nr. 3250/3455 - CR, d.d. 18-01-2006

2.2 Essai de vérification.

A titre de vérification un essai complémentaire a été réalisé au TNO à la demande de ISIB pour le compte de Rockwool Technical Insulation, Postbus 1160 à 6040 KD Roermond (Pays-Bas). Les éléments définis par ISIB ont été testés le 21-06-2007, en présence d'un représentant de ISIB. Les résultats sont repris dans le rapport n° 2007-Efectis-R0770. Cet essai a été réalisé conformément au projet de norme européenne prEN 1366-3 2006 et permet une interprétation conformément à la norme belge NBN 713-020.

Les calfeutrements ont été réalisés dans une dalle horizontale en béton cellulaire de 150 mm d'épaisseur ou par un double panneau en laine de roche Conlit (2 x 50 mm).

Les matériaux d'isolation des canalisations sont les suivants :

- Conlit 150 U (C150U), masse volumique 165 kg/m³ ;
- Rockwool 810 (R810), masse volumique 125 kg/m³ ;
- Rockwool Klimarock (R Klim), masse volumique 40 kg/m³.

La température dans le four est mesurée par des thermoplates. Elle reste dans les limites admises de la courbe standard de la norme européenne.

La pression dans le four a dépassé à plusieurs reprises la pression prescrite dans la norme européenne. On a atteint une pression de 100 Pa au début de l'essai et après 45 minutes (figure B3 du rapport). Entre 65 et 134 minutes la pression est comprise entre 20 et 40 Pa. Pendant un court laps de temps, la pression est descendue en dessous de 20 Pa.

Les résultats de l'essai de vérification sont résumés dans le tableau 1. Ce tableau reprend en plus du numéro des canalisations testées, le numéro des figures auxquelles on se réfère dans le rapport d'évaluation du TNO :

2006-CVB-R0252 : concernant les canalisations en matériaux non combustibles.

3. Matériaux composant les canalisations

Matériaux non combustibles :

- cuivre ;
- acier ;
- acier inoxydable ;
- fonte

Les diamètres des tuyaux et l'épaisseur des parois sont donnés dans les tableaux des figures jointes.

4. Les durées de résistance au feu suivant la norme NBN 713-020 reprises dans le tableau ci-dessous devraient être atteinte lorsque les canalisations décrites sont placées conformément aux figures mentionnées.

Tableaux 2

Résistance au feu 30 minutes		
N° Figure	Matériau de la canalisation	Type d'élément traversé
Fig. 1	Non combustible	Paroi en maçonnerie
Fig. 2	Non combustible	Dalle en béton ou béton cellulaire
Fig. 3	Non combustible	Dalle en béton ou béton cellulaire

Résistance au feu 90 minutes		
N° Figure	Matériau de la canalisation	Type d'élément traversé
Fig. 4	Non combustible	Dalle en béton ou béton cellulaire

Résistance au feu 120 minutes		
N° Figure	Matériau de la canalisation	Type d'élément traversé
Fig. 5	Non combustible	Paroi en maçonnerie
Fig. 6	Non combustible	Paroi en plaques de plâtre
Fig. 7	Non combustible	Paroi en panneaux de Conlit
Fig. 8	Non combustible	Dalle en béton ou béton cellulaire
Fig. 9	Non combustible	Dalle en béton ou béton cellulaire
Fig. 10	Non combustible	Dalle en panneaux de Conlit

Les figures 11 ; 12 et 13 donnent les résistances au feu pour des applications particulières tels que raccord en T, fourreaux, ...

La figure 14 donne une solution pour l'obturation d'une ouverture dans une paroi en maçonnerie ou une dalle en béton cellulaire.

Cet avis est basé sur nos connaissances actuelles et sur l'expérience acquise par les deux laboratoires d'essais au feu des universités à Gand et à Liège.

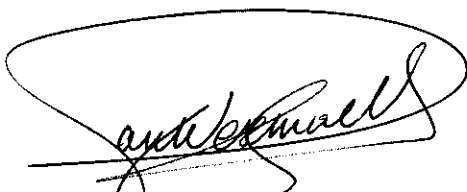
Il va de soi que seul un essai réalisé suivant la norme belge NBN 713.020 peut fournir la preuve incontestable de cet avis.

Cet avis est uniquement valable jusqu'au 28 février 2011.

Cette extrapolation ne peut pas être combinée avec un autre avis technique, sauf si cela est mentionné explicitement.



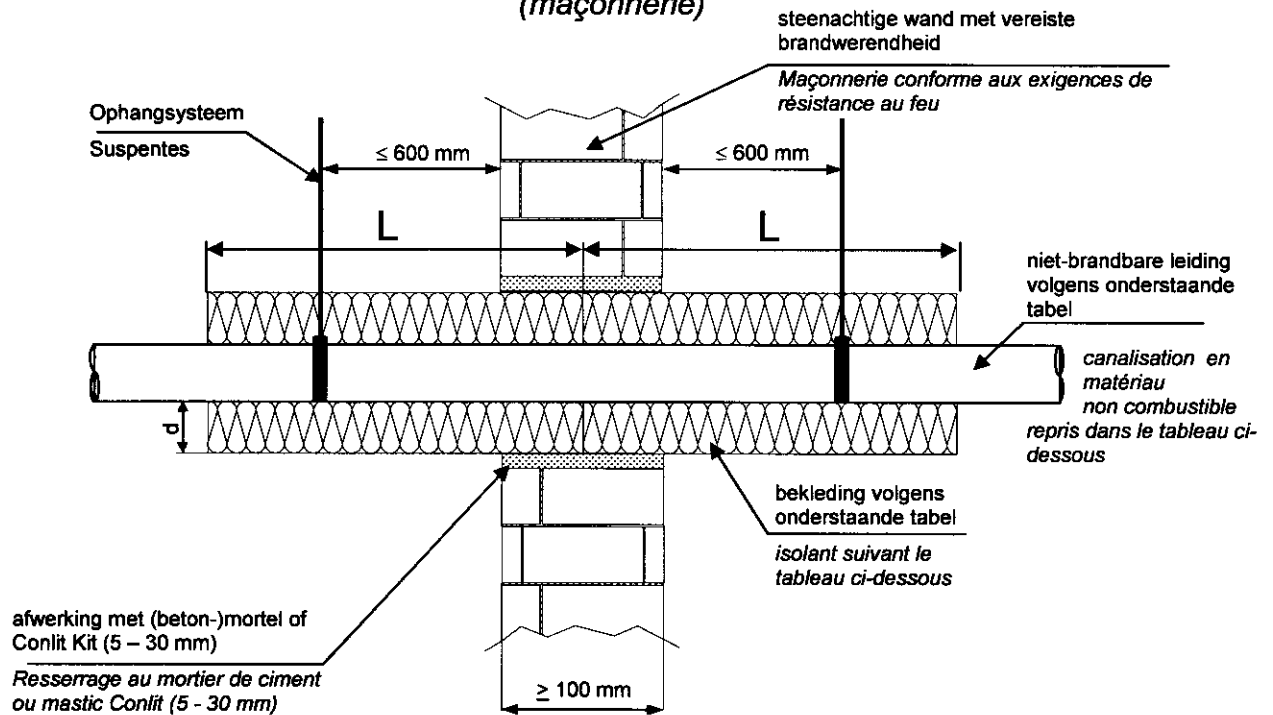
dr. ir. A. BRULS.
Administrateur.



pour Prof. dr. ir. P. VANDEVELDE.
Administrateur.
M. E. VAN WESEMEL

Cet avis comprend 4 pages, 14 figures et 1 annexe de 10 pages

Wand – 30 minuten brandwerendheid (steenachtige wand) *Mur – Résistant au feu 30 minutes (maçonnerie)*



1	2	3	4	5	6
Koper / Cuivre	≤ 42	≥ 1,0 en ≤ 2,5	≥ 20	> 500	Rockwool 800 Rockwool 810 Rockwool Klimarock*
	> 42 en ≤ 76,1	≥ 1,2 en ≤ 2,5		> 1000	
	> 76,1 en ≤ 108	≥ 2,0 en ≤ 3,0			
Staal, RVS, gietijzer / Acier, Acier inox, Fonte	≤ 48,3	≥ 1,2 en ≤ 6,0	≥ 20	> 500	
	> 48,3 en ≤ 76,1				
	> 76,1 en ≤ 108	≥ 2,0 en ≤ 6,0		≥ 30	
	> 108 en ≤ 114,3	≥ 3,5 en ≤ 6,0			
	> 114,3 en ≤ 160	≥ 4,0 en ≤ 6,0			
> 160 en ≤ 326	≥ 4,0 en ≤ 6,0	≥ 40			

* limité aux canalisation en fonte avec un diamètre extérieur maximum de 160

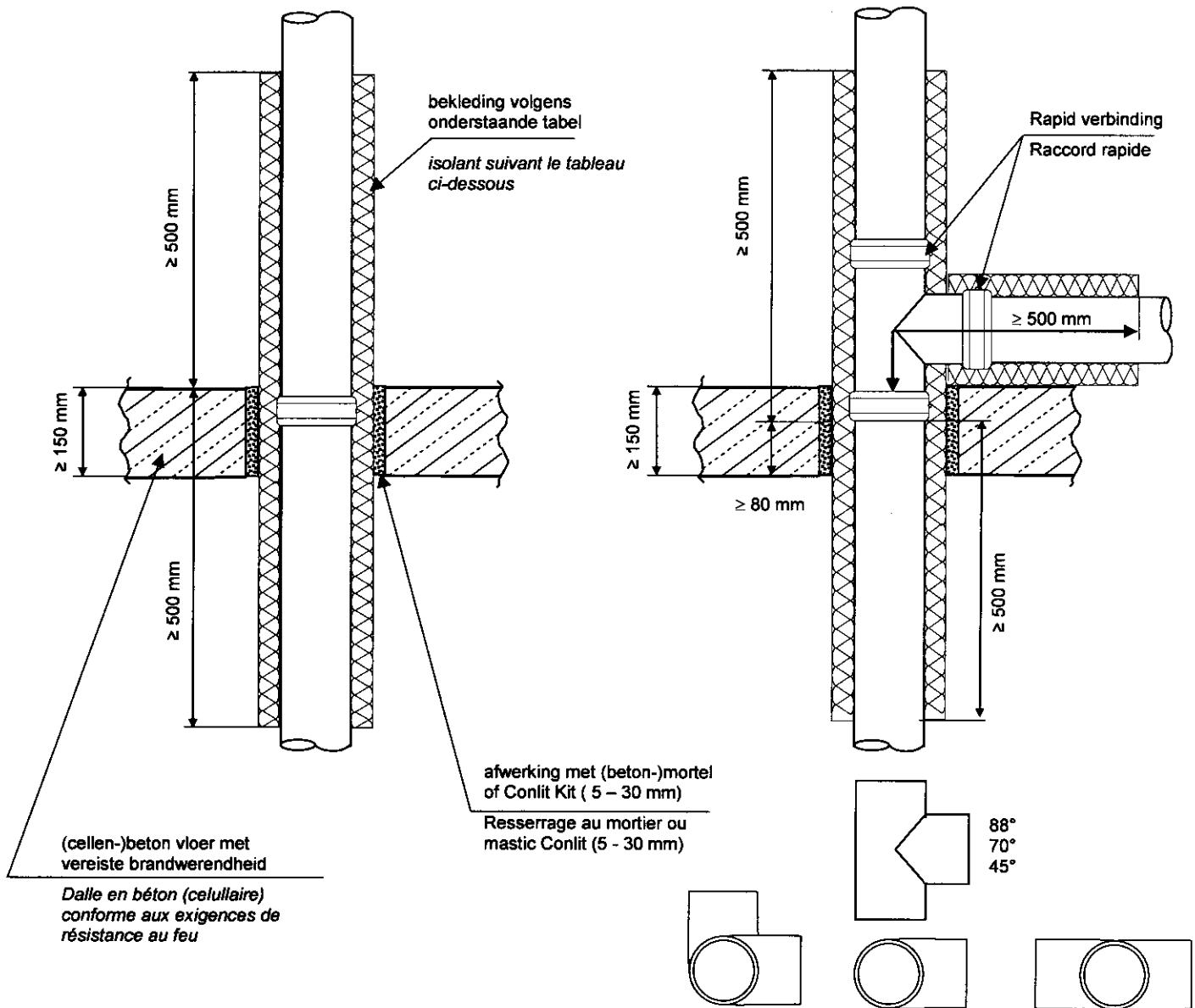
Verklaring van tabel / Légende du tableau

1. Materiaal van de leiding / Matériau de la canalisation
2. Buitendiameter van de leiding / Diamètre extérieur de la canalisation
3. Wanddikte van de leiding / Epaisseur de la canalisation
4. Wanddikte van isolatiemateriaal / Epaisseur du matériau isolant
5. Lengte (L) van isolatiemateriaal / Longueur (L) du matériau isolant
6. Type isolatiemateriaal / type du matériaux isolant

Technisch advies 2007-L-147A
Avis technique 2007-L-147A

Fig. 1

Vloer – 30 minuten brandwerendheid Dalle – Résistant au feu 30 minutes



1	2	3	4	5
Gietijzer / Fonte	≤ 48	≥ 3 en ≤ 6,0	≥ 30	Rockwool 800 Rockwool 810 Rockwool Klimarock*
	> 48 en ≤ 110	≥ 3,5 en ≤ 6,0		
	> 110 en ≤ 160	≥ 4,0 en ≤ 6,0		
	> 160 en ≤ 326	≥ 4,0 en ≤ 6,0	≥ 40	

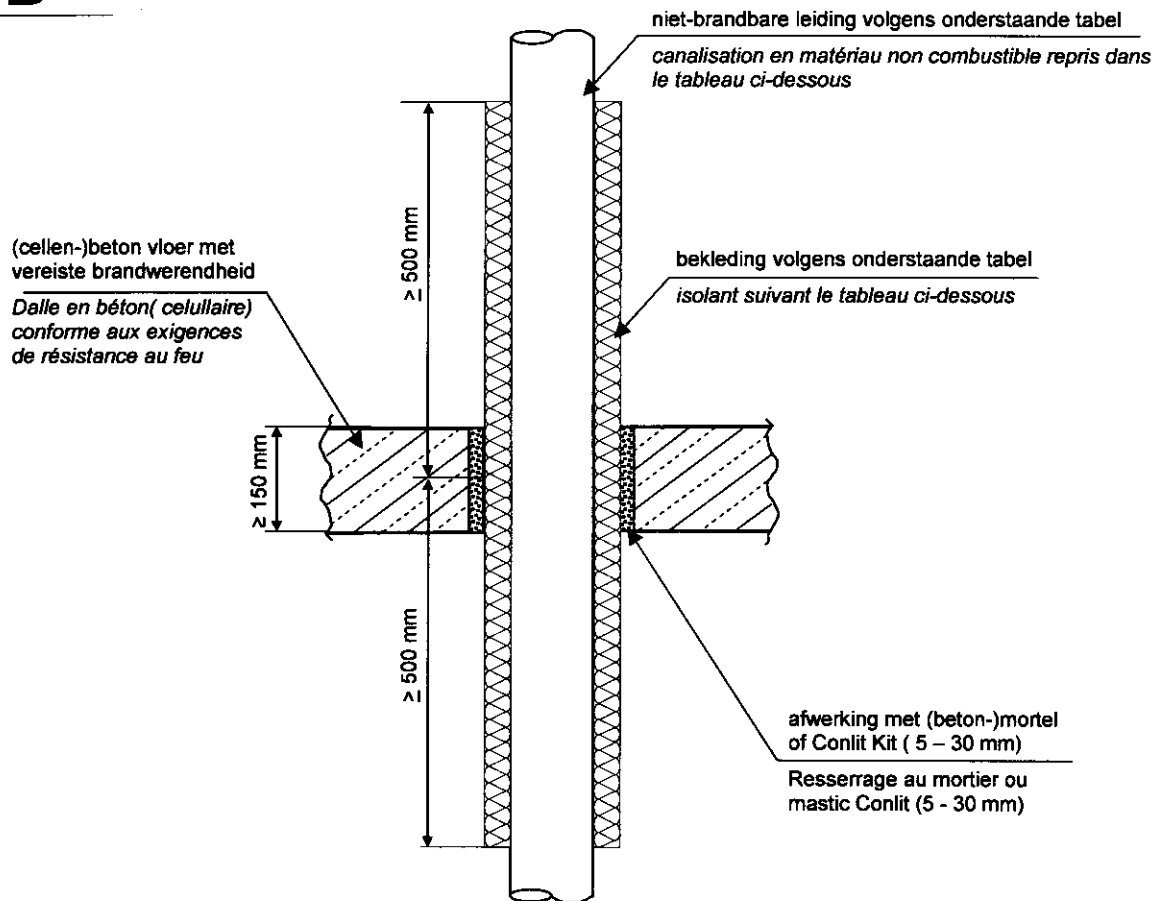
* Limité aux canalisations en fonte avec un diamètre extérieur maximum de 160

Verklaring van tabel / Légende du tableau

1. Materiaal van de leiding / Matériau de la canalisation
2. Buitendiameter van de leiding / Diamètre extérieur de la canalisation
3. Wanddikte van de leiding / Epaisseur de la canalisation
4. Wanddikte van isolatiemateriaal / Epaisseur du matériau isolant
5. Type isolatiemateriaal / type du matériaux isolant

Technisch advies 2007-L-147A
Avis technique 2007-L-147A

Fig. 2



1	2	3	4	5
Koper / Cuivre	≤ 42	≥ 1,0 en ≤ 2,5	≥ 20	Rockwool 800 Rockwool 810
	> 42 en ≤ 76	≥ 1,2 en ≤ 2,5		
	> 76 en ≤ 108	≥ 2,0 en ≤ 3,0		
Staal, RVS, gietijzer / Acier, Acier inox, Fonte	≤ 48,3	≥ 1,2 en ≤ 6,0		
	> 48,3 en ≤ 76,1			
	> 76,1 en ≤ 114,3	≥ 2,0 en ≤ 6,0		
	> 114,3 en ≤ 160,0	≥ 3,0 en ≤ 6,0	≥ 30	
> 160 en ≤ 326	≥ 4,0 en ≤ 6,0	≥ 40		

Verklaring van tabel / Légende du tableau

1. Materiaal van de leiding / Matériau de la canalisation
2. Buitendiameter van de leiding / Diamètre extérieur de la canalisation
3. Wanddikte van de leiding / Epaisseur de la canalisation
4. Wanddikte van isolatiemateriaal / Epaisseur du matériau isolant
5. Type isolatiemateriaal / type du matériaux isolant

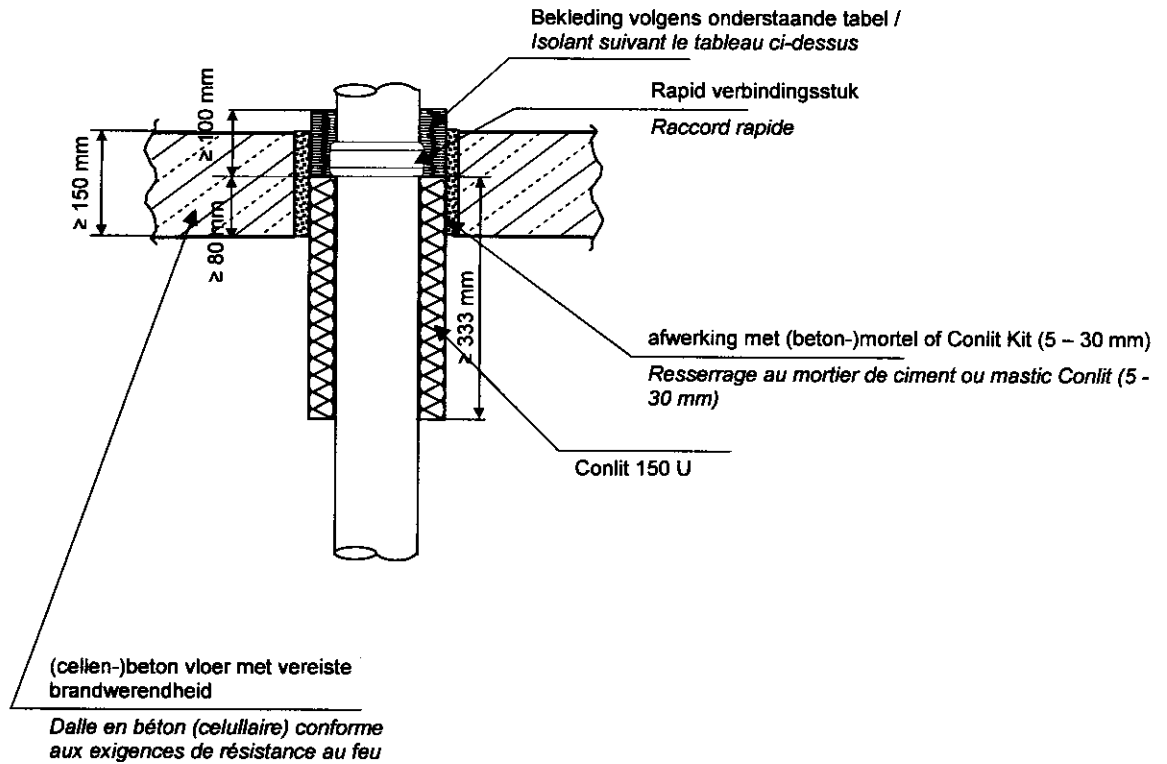
Technisch advies 2007-L-147A
Avis technique 2007-L-147A

Fig. 3

Vloer – 90 minuten brandwerendheid Dalle – Résistant au feu 90 minutes

Gietijzeren leiding met overgang naar kunststof leiding
d.m.v. Rapid verbindingsstuk,
in de vloer aangebracht.

*Raccord d'une canalisation en fonte à l'aide d'un
raccord rapide dans une dalle.*



1	2	3	4	5	6
Gietijzer / Fonte	≤ 48	≥ 3,0 en ≤ 6,0	≥ 20	≥ 30	Rockwool 800 Rockwool 810 Rockwool Klimarock
	> 48 en ≤ 110	≥ 3,5 en ≤ 6,0	≥ 30		

Verklaring van tabel / Légende du tableau

1. Materiaal van de leiding / Matériau de la canalisation
2. Buitendiameter van de leiding / Diamètre extérieur de la canalisation
3. Wanddikte van de leiding / Epaisseur de la canalisation
4. Wanddikte van Conlit 150 U / Epaisseur du Conlit 150 U
5. Wanddikte van isolatiemateriaal / Epaisseur du matériau isolant
6. Type isolatiemateriaal / type du matériaux isolant

Technisch advies 2007-L-147A
Avis technique 2007-L-147A

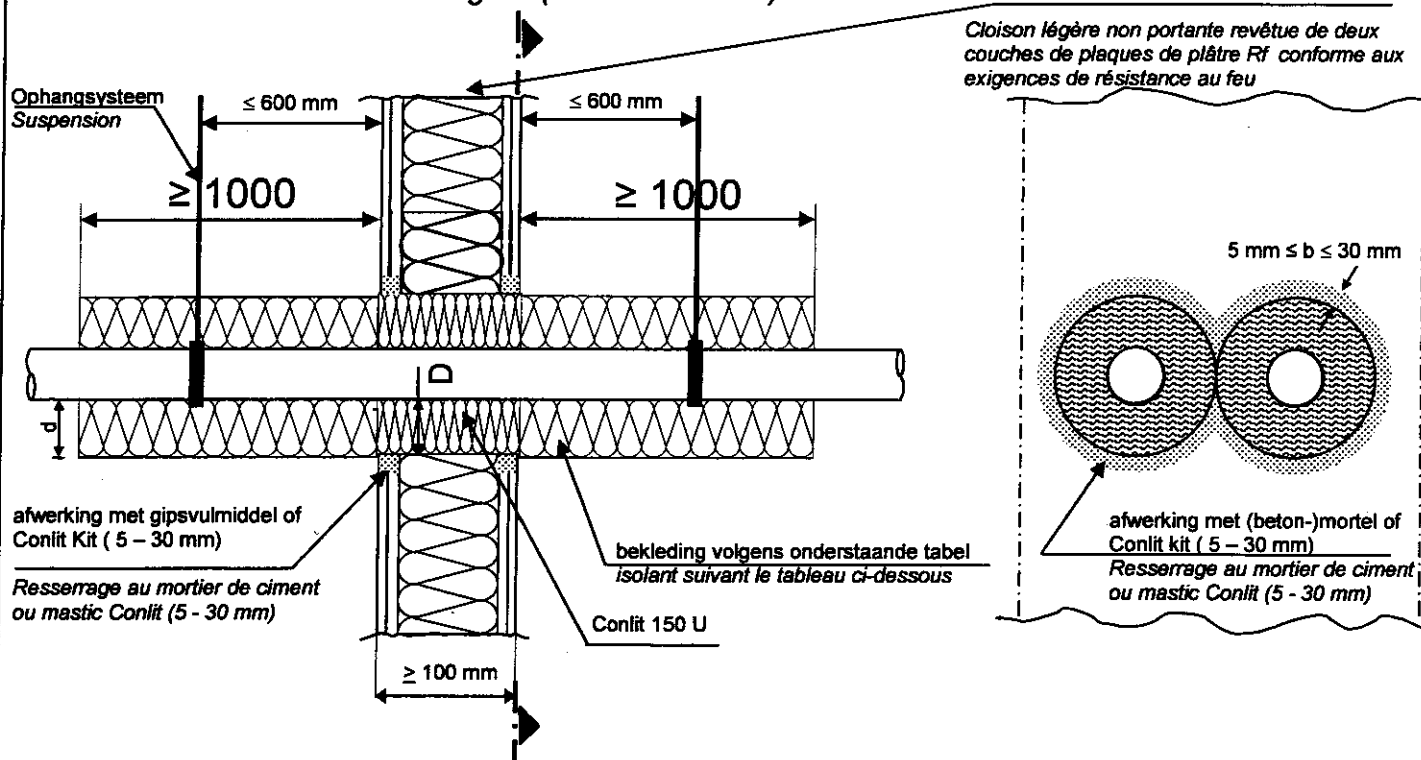
Fig. 4

ISIB Wand – 120 minuten brandwerendheid

lichte scheidingswand (ronde doorvoering)
Cloison – Résistant au feu 120 minutes
 Cloison légère (traversée ronde)

niet-dragende lichte scheidingswand met dubbele laag gips bekleding en met vereiste brandwerendheid

Cloison légère non portante revêtue de deux couches de plaques de plâtre Rf conforme aux exigences de résistance au feu



1	2	3	4	5	6
Koper / Cuivre	≤ 42	≥ 1,0 en ≤ 2,5	≥ 15	≥ 20	Rockwool 800 Rockwool 810 Rockwool Klimarock*
	> 42 en ≤ 76,1	≥ 1,2 en ≤ 2,5	≥ 20		
	> 76,1 en ≤ 108	≥ 2,0 en ≤ 3,0			
Staal, RVS, gietijzer / Acier, Inox, Fontè	≤ 48,3	≥ 1,2 en ≤ 6,0	≥ 15	≥ 20	
	> 48,3 en ≤ 76,1		≥ 20		
	> 76,1 en ≤ 108	≥ 2,0 en ≤ 6,0			
	> 108 en ≤ 114,3	≥ 3,5 en ≤ 6,0	≥ 30	≥ 30	
	> 114,3 en ≤ 160	≥ 4,0 en ≤ 6,0			
> 160 en ≤ 326	≥ 4,0 en ≤ 6,0	≥ 40	≥ 40		

* Limité aux canalisations en fonte avec un diamètre extérieur maximum de 160

Verklaring van tabel / Légende du tableau

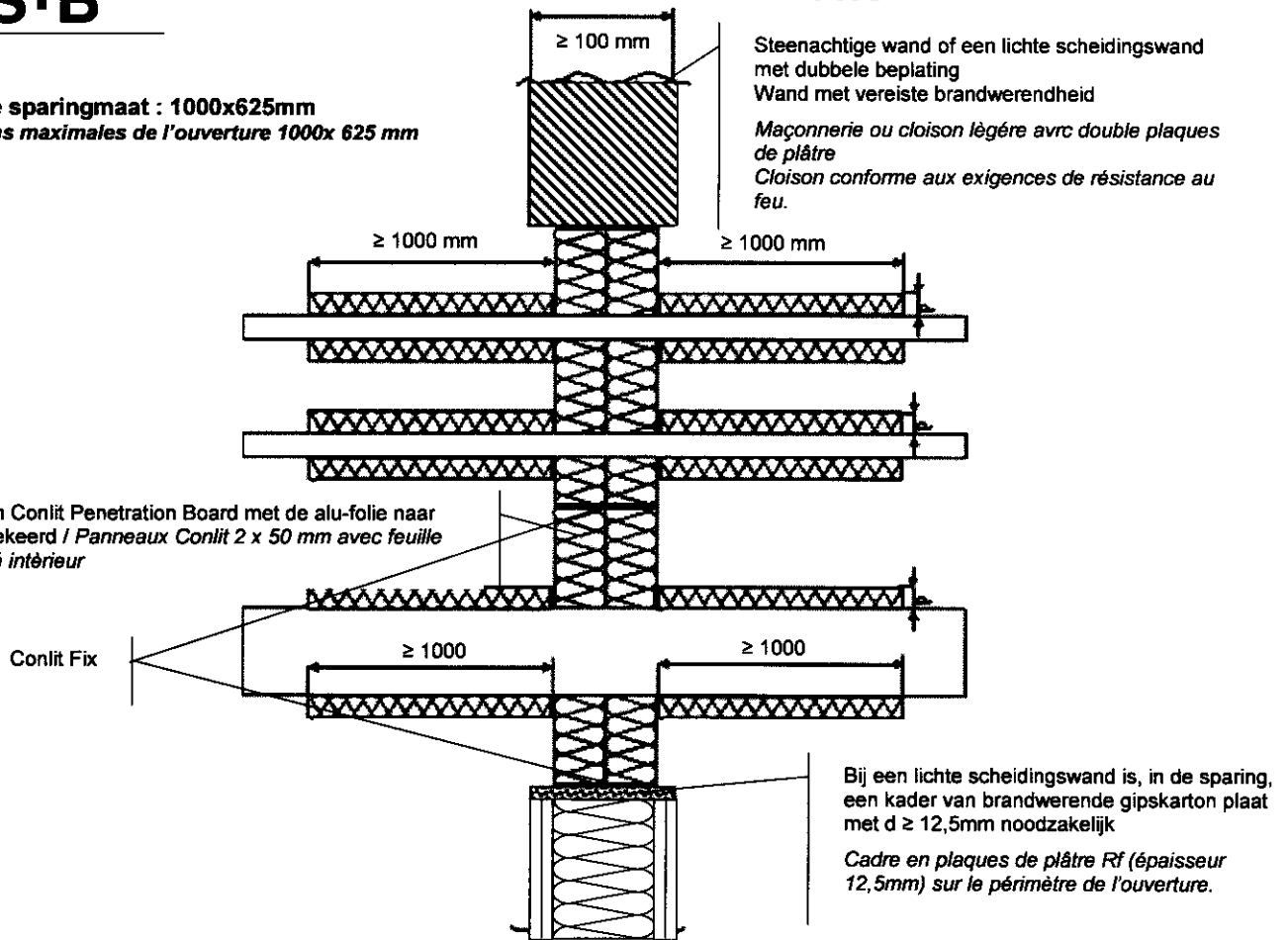
1. Materiaal van de leiding / Matériau de la canalisation
2. Buitendiameter van de leiding / Diamètre extérieur de la canalisation
3. Wanddikte van de leiding / Epaisseur de la canalisation
4. Wanddikte van Conlit 150 U / Epaisseur du Conlit 150 U
5. Wanddikte van isolatiemateriaal / Epaisseur du matériau isolant
6. Type isolatiemateriaal / type du matériaux isolant

Technisch advies 2007-L-147A
 Avis technique 2007-L-147A

Fig. 6

Wand – 120 minuten brandwerendheid Cloison – Résistant au feu 120 minutes

maximale sparingmaat : 1000x625mm
Dimensions maximales de l'ouverture 1000x 625 mm



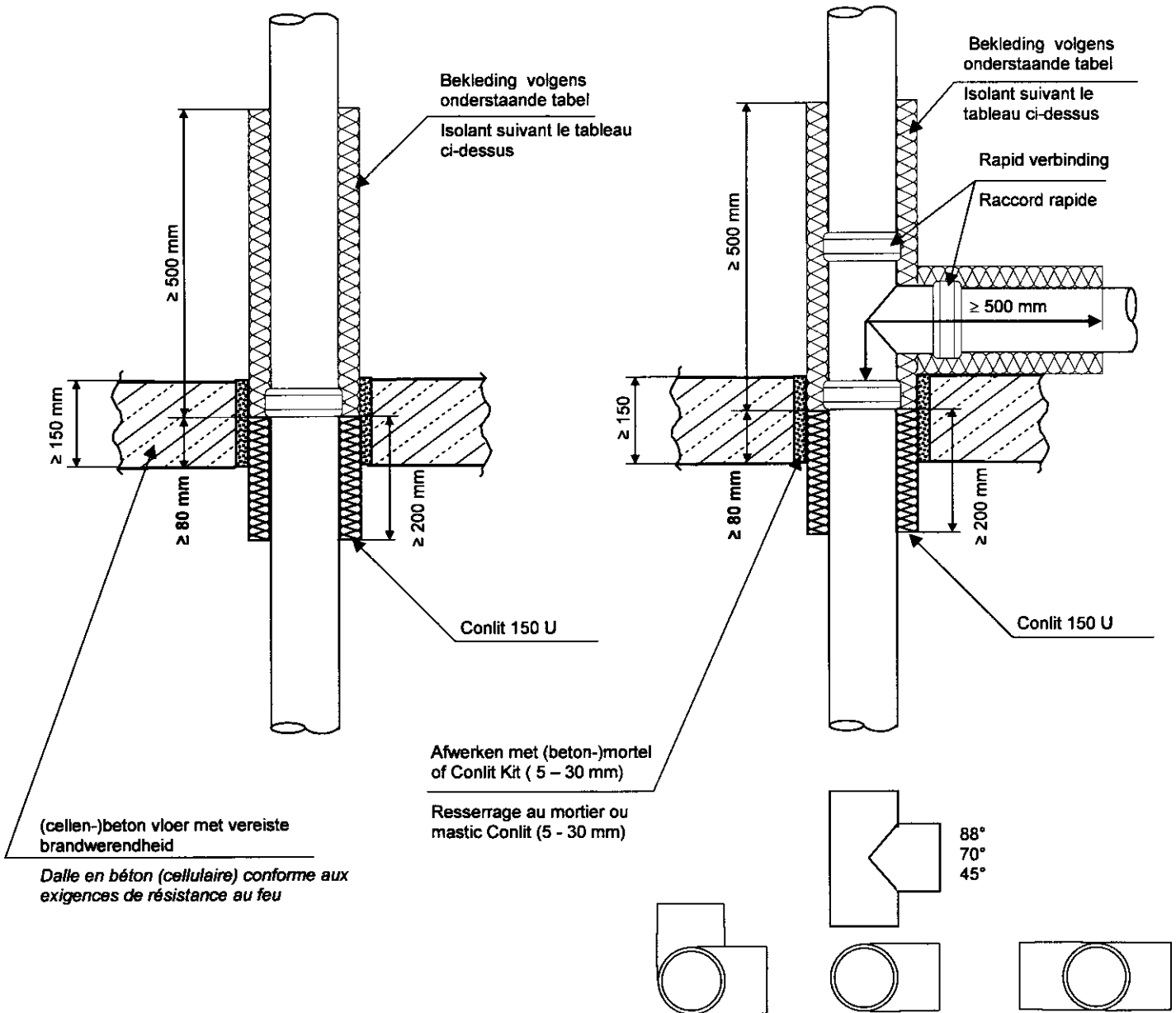
1	2	3	4	5	
Koper Cuivre	≤ 42	$\geq 1,0$ en $\leq 2,5$	≥ 20	Rockwool 800 Rockwool 810	
	> 42 en $\leq 76,1$	$\geq 1,2$ en $\leq 2,5$	≥ 30		
	$> 76,1$ en ≤ 108	$\geq 2,0$ en $\leq 3,0$			
Staal, RVS Acier Acier inox	$\leq 48,3$	$\geq 1,2$ en $\leq 6,0$	≥ 20		
	$> 48,3$ en $\leq 76,1$	$\geq 2,0$ en $\leq 6,0$	≥ 30		
	$> 76,1$ en $\leq 114,3$	$\geq 3,0$ en $\leq 6,0$	≥ 40		
	$> 114,3$ en ≤ 160	$\geq 4,0$ en $\leq 6,0$			
Gietijzer Fonte	≤ 48	$\geq 3,0$ en $\leq 6,0$	≥ 30		Rockwool 800 Rockwool 810 Rockwool Klimarock
	> 48 en ≤ 110	$\geq 3,5$ en $\leq 6,0$			
	> 110 en ≤ 160	$\geq 4,0$ en $\leq 6,0$			
	> 160 en ≤ 326	$\geq 4,0$ en $\leq 6,0$	≥ 40	Rockwool 800 Rockwool 810	

Verklaring van tabel / Légende du tableau

1. Materiaal van de leiding / Matériau de la canalisation
2. Buitendiameter van de leiding / Diamètre extérieur de la canalisation
3. Wanddikte van de leiding / Epaisseur de la canalisation
4. Wanddikte van isolatiemateriaal / Epaisseur du matériau isolant
5. Type isolatiemateriaal / type du matériaux isolant

Technisch advies 2007-L-147A
Avis technique 2007-L-147A

Fig. 7



(cellen-)beton vloer met vereiste brandwerendheid

Dalle en béton (cellulaire) conforme aux exigences de résistance au feu

Afwerken met (beton-)mortel of Conlit Kit (5 - 30 mm)

Resserrage au mortier ou mastic Conlit (5 - 30 mm)

88°
70°
45°

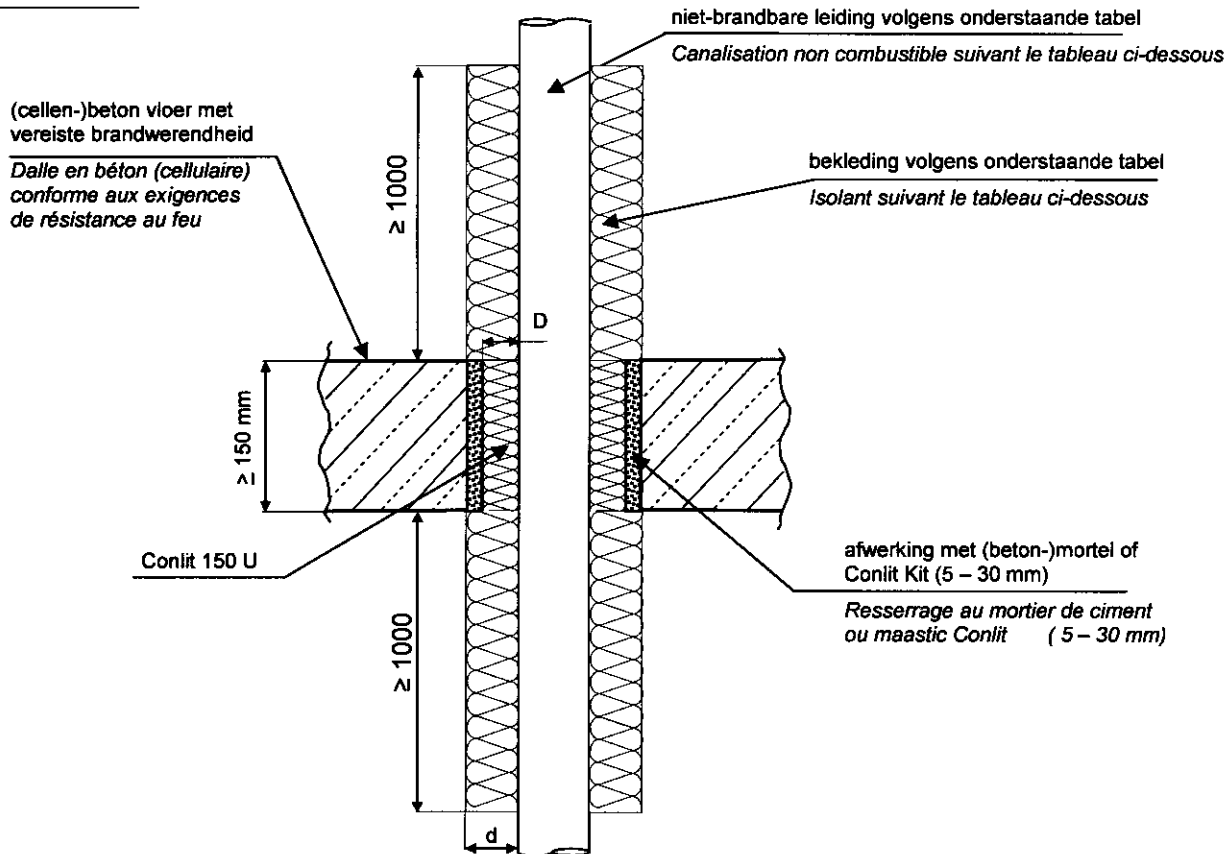
1	2	3	4	5	6
gietijzer / Fonte	≤ 48	≥ 3 en ≤ 6,0	≥ 20	≥ 30	Rockwool Klimarock Rockwool 800 Rockwool 810
	> 48 en ≤ 110	≥ 3,5 en ≤ 6,0	≥ 30		
	> 110 en ≤ 160	≥ 4,0 en ≤ 6,0			

Verklaring van tabel / Légende du tableau

1. Materiaal van de leiding / Matériau de la canalisation
2. Buitendiameter van de leiding / Diamètre extérieur de la canalisation
3. Wanddikte van de leiding / Epaisseur de la canalisation
4. Wanddikte van Conlit 150 U / Epaisseur du Conlit 150 U
5. Wanddikte van isolatiemateriaal / Epaisseur du matériau isolant
6. Type isolatiemateriaal / type du matériaux isolant

Technisch advies 2007-L-147A
Avis technique 2007-L-147A

Fig. 8



1	2	3	4	5	6
Koper Cuivre	≤ 42	≥ 1,0 en ≤ 2,5	≥ 15	≥ 20	Rockwool 800, Rockwool 810, Rockwool Klimarock*
	> 42 en ≤ 76	≥ 1,2 en ≤ 2,5	≥ 20	≥ 30	
	> 76 en ≤ 108	≥ 2,0 en ≤ 3,0			
Staal, RVS, gietijzer Acier Inox Fonte	≤ 48,3	≥ 1,0 en ≤ 6,0	≥ 15	≥ 20	
	> 48,3 en ≤ 76,1		≥ 20	≥ 30	
	> 76,1 en ≤ 114,3	≥ 1,0 en ≤ 6,0	≥ 30	≥ 30	
	> 114,3 en ≤ 160	≥ 4,0 en ≤ 6,0	≥ 40	≥ 40	
	> 160 en ≤ 326	≥ 4,0 en ≤ 6,0	≥ 40	≥ 40	

* Limité aux canalisations en fonte avec diamètre extérieur maximum de 160

Verklaring van tabel / Légende du tableau

1. Materiaal van de leiding / Matériau de la canalisation
2. Buitendiameter van de leiding / Diamètre extérieur de la canalisation
3. Wanddikte van de leiding / Epaisseur de la canalisation
4. Wanddikte van Conlit 150 U / Epaisseur du Conlit 150 U
5. Wanddikte van isolatiemateriaal / Epaisseur du matériau isolant
6. Type isolatiemateriaal / type du matériaux isolant

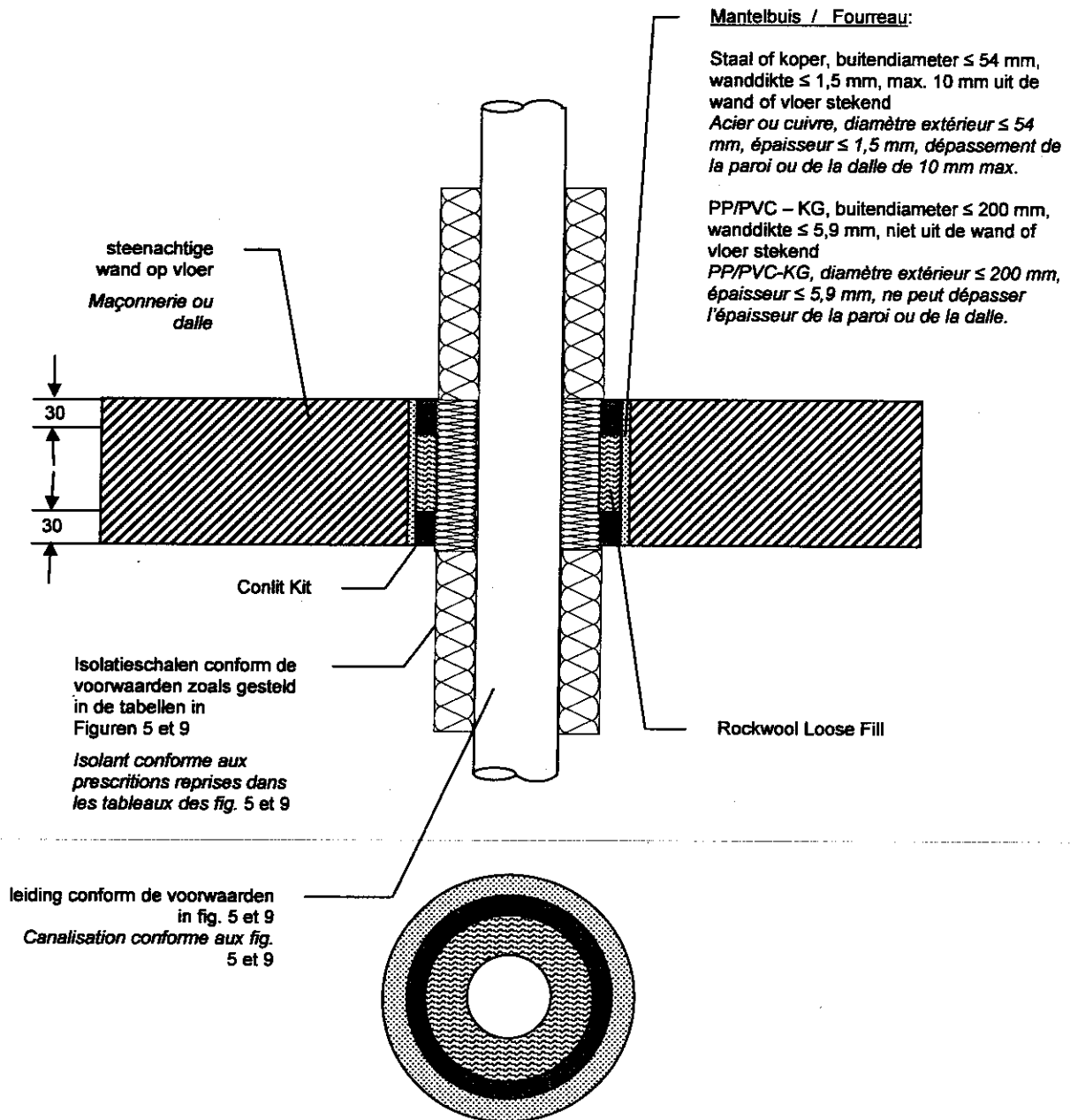
Technisch advies 2007-L-147A
Avis technique 2007-L-147A

Fig. 9

Wand/Vloer – 120 minuten brandwerendheid met de doorvoering voorzien van een mantelbuis *Paroi / Dalle – résistant au feu 120 minutes Avec une traversée prévue dans un fourreau*

Materiaal : Wand : steenachtige
Matériaux: Paroi : maçonnerie

Vloer : (cellen) beton
Dalle : béton (cellulaire)



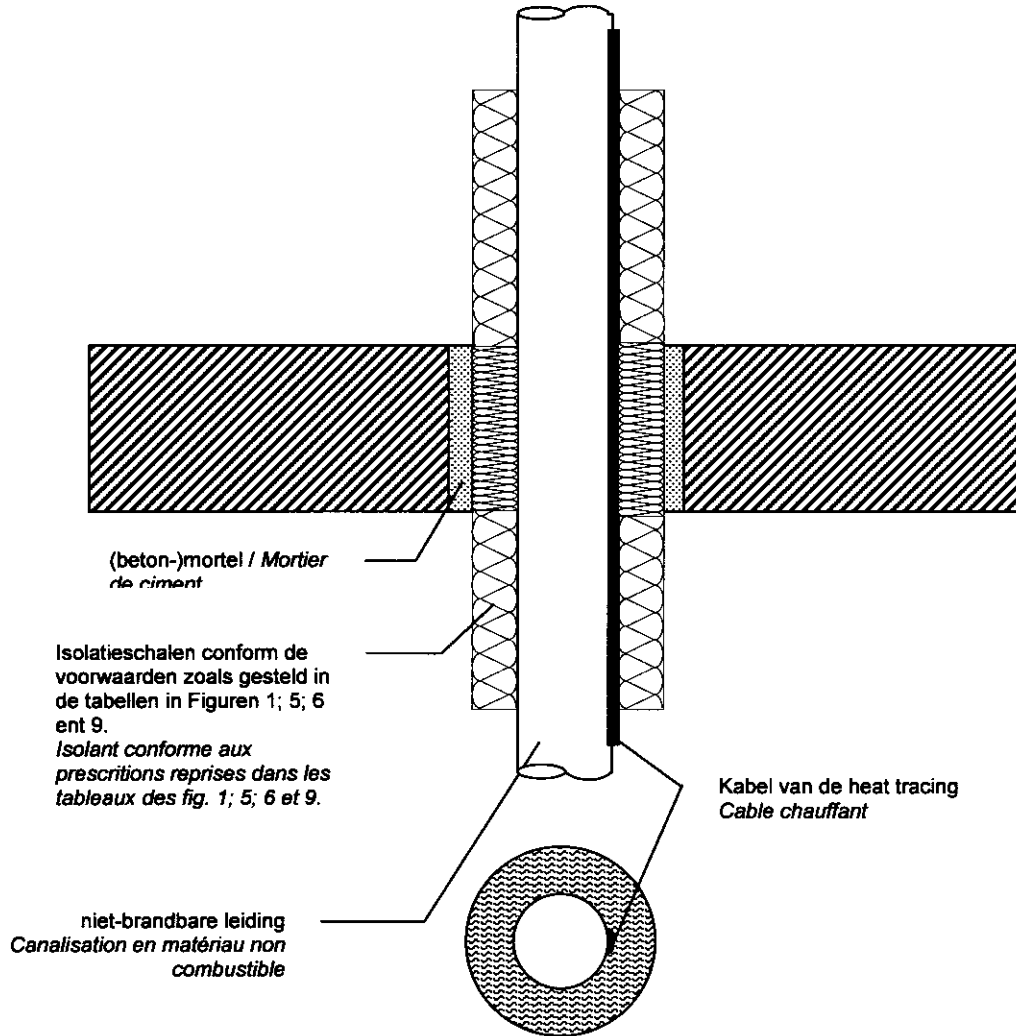
Technisch advies 2007-L-147A
 Avis technique 2007-L-147A

Fig. 11

Wand/Vloer – 120 minuten brandwerendheid met de doorvoering voorzien van heat tracing *Paroi / Dalle – résistant au feu 120 minutes Canalisation pourvue d'un cable chauffant*

Materiaal : Wand : steenachtige
Matériaux: Paroi : maçonnerie

Vloer : (cellen) beton
Dalle : béton (cellulaire)



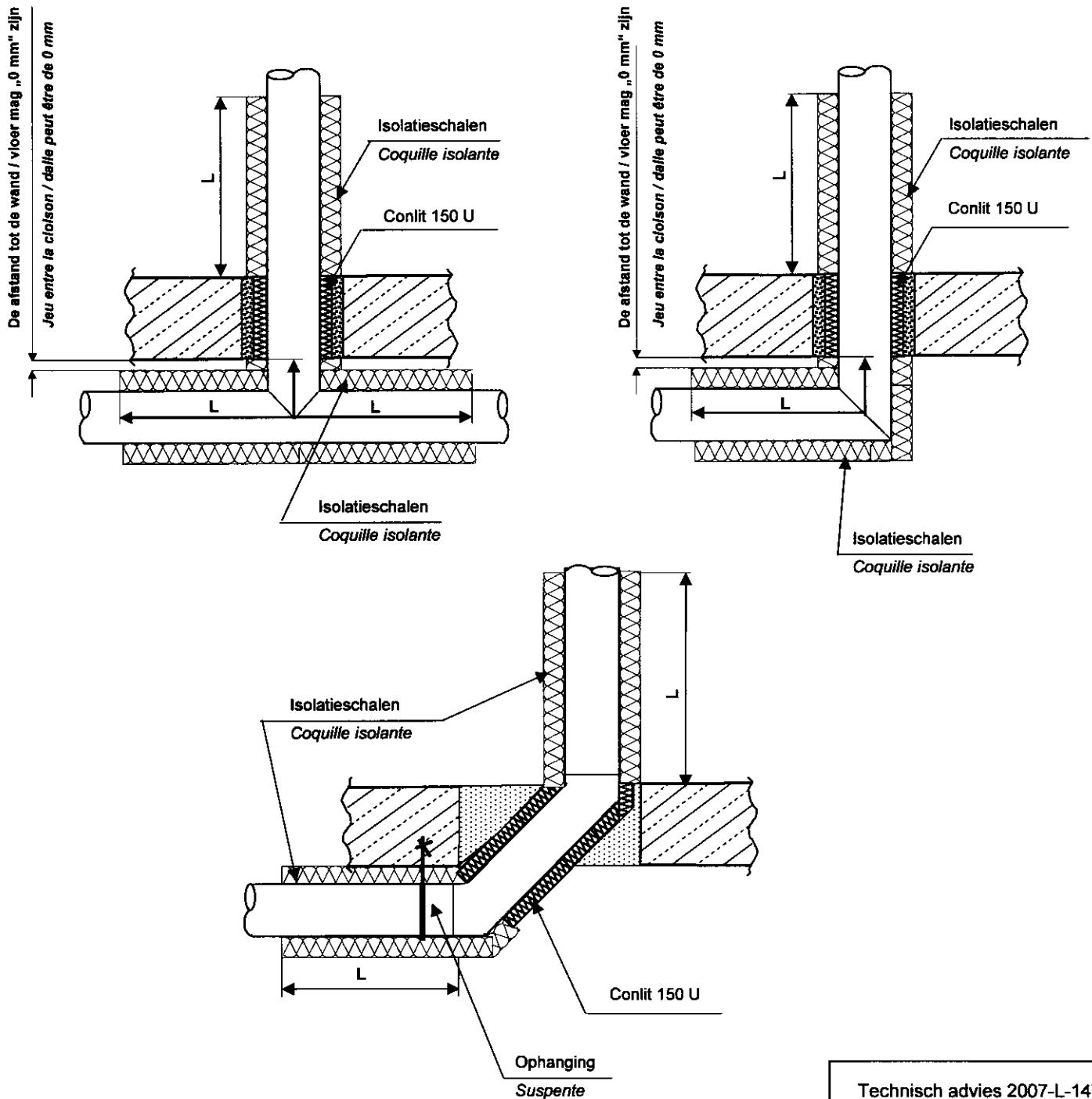
Leverancier / Fournisseur	Raychem							
Type	HWAT-L	HWAT-M	HWAT-R	FS-A2X	FS-B2X	FS-C-2X	3BTV2-CT	8BTV2-CT
Spanning	AC 230 V	AC 230 V	AC 230 V	AC 230 V	AC 230 V	AC 230 V	AC 230 V	AC 230 V
Vermogen	7 W/m* bei 45°C	9 W/m* bei 55°C	12 W/m* bei 70°C	10 W/m* bei 5°C	26 W/m* bei 5°C	31 W/m* bei 5°C	10 W/m* bei 10°C	36 W/M bei 0°C
Max. afmeting (b x h) in [mm]	13,8 x 6,8	13,7 x 7,6	16,1 x 6,7	13,7 x 6,2	13,7 x 6,2	12,7 x 5,3	11,7 x 6,2	16,1 x 6,2
Gewicht [kg/m]	0,12	0,12	0,14	0,13	0,13	0,13	0,11	0,13

Technisch advies 2007-L-147A
Avis technique 2007-L-147A

Fig. 12

Niet-brandbare leiding en isolatie materiaal volgens tabel of fig. 5; 11 en 12

Canalisation en matériau non combustible et isolant repris dans les tableaux des figures 5, 11 et 12.



Afwerking met (beton-) mortel of
Conlit Kit (5-30mm)
Resserrage au mortier de ciment
ou mastic Conlit (5-30mm)

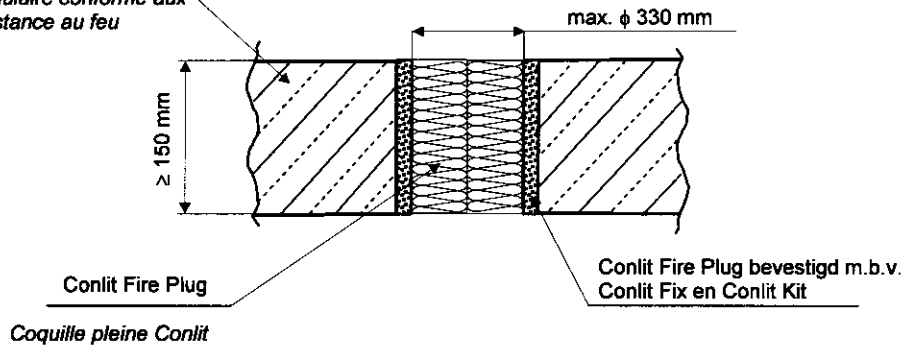
Technisch advies 2007-L-147A
Avis technique 2007-L-147A

Fig. 13

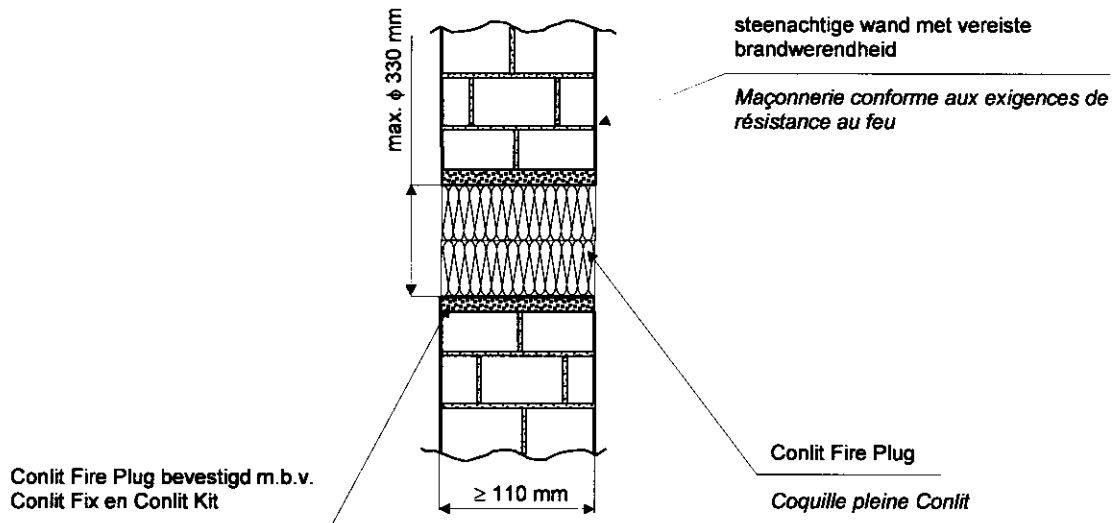
Vloer – 120 minuten brandwerendheid Dalle – Résistant au feu 120 minutes

(cellen-)beton vloer met vereiste brandwerendheid

Dalle en béton cellulaire conforme aux exigences de résistance au feu



Wand – 120 minuten brandwerendheid Cloison – résistant au feu 120 minutes



Technisch advies 2007-L-147A
Avis technique 2007-L-147A

Fig. 14